



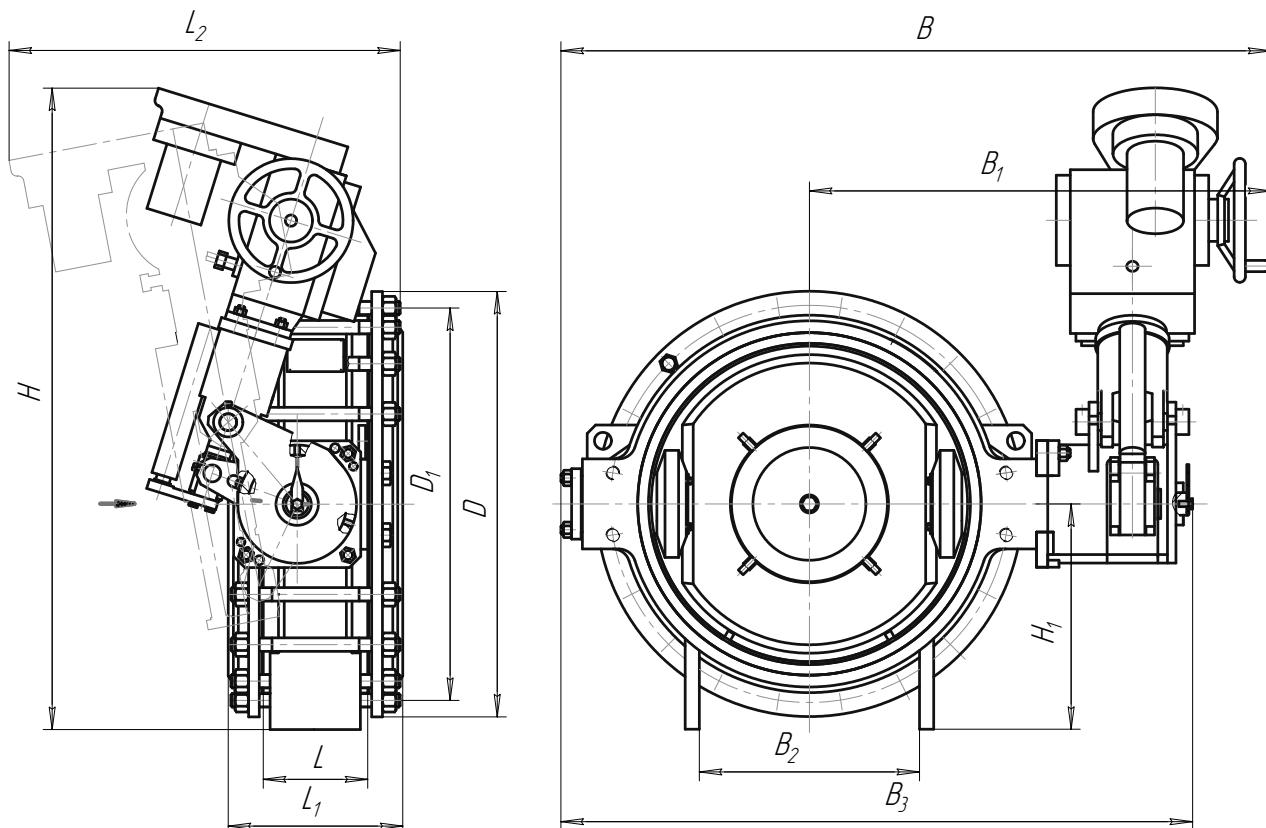
ЦКБА

Центральное конструкторское бюро арматуростроения

**Затвор дисковый**  
**DN 400, 500, 600, 800, 1200**

ЦКБ K99195

ЦКБ K99198



Обозначение	Давление, МПа (кгс/см <sup>2</sup> )	Размеры, мм									
		D	D <sub>1</sub>	B	B <sub>1</sub>	B <sub>2</sub>	H	H <sub>1</sub>	L	L <sub>1</sub>	L <sub>2</sub>
ЦКБ K99195-400	PN 0,6 (6)	535	495	875	590	200	925	306	170	272	390
ЦКБ K99195-500		640	600	1160	780	260	1030	330	175	287	710
ЦКБ K99195-600		755	705	1260	820	390	1140	400	185	309	700
-01							1280	460			900
ЦКБ K99195-800		975	920	1465	920	420	1250	510	260	404	750
-01							1500	580			
-02							1227				
ЦКБ K99195-1200		P 1,0 (10)	1400	1340	2030	1280	710	1590	715	396	550
ЦКБ K99198-600	780		725	1260	820	390	1140	400	185	323	705

- ❑ **Назначение** – для установки на трубопроводах подачи и слива морской воды для полного пропуска или полного перекрытия потока среды.
- ❑ **Условия эксплуатации** – климатическое исполнение – ТЗ, ТМ4, тип атмосферы – Ш (морская) по ГОСТ 15150-69.
- ❑ **Установочное положение на трубопроводе** – на горизонтальном и наклонном (до 15°) трубопроводе. Расположение вала затвора и электропривода указано в таблице параметров.
- ❑ **Направление потока рабочей среды** – одностороннее по стрелке.
- ❑ **Рабочая среда** – морская вода.
- ❑ **Температура рабочей среды (расчётная температура) t** – до плюс 60 °С.

**ЦКБА****Центральное конструкторское бюро арматуростроения**

- **Уплотнение по валу и в затворе** – кольца резиновые.
- **Управление** – электропривод (с ручным дублером) по ТУ3791-006-05749406-2000. Питание электродвигателя – переменный ток, напряжение 380 В, частота 50 Гц. Мощность электродвигателя указана в таблице параметров.
- **Тип присоединения** – между ответными фланцами (стяжное). Присоединительные размеры уплотнительных поверхностей затвора и ответных фланцев по ГОСТ 12815-80 исполнение 1, ряд 2. Ответные фланцы – по ГОСТ 12821-80.
- **Материал основных деталей** – сталь 10X17H13M3T, протекторная защита.

Обозначение	Номинальное давление PN или расчётное давление P, МПа (кгс/см <sup>2</sup> )	Перепад давления на закрытом диске ΔP, МПа (кгс/см <sup>2</sup> )	Коэффициент сопротивления в полностью открытом положении, не более	Электропривод			Тип разделки по ПНАЭ Г-7-009-89	Диаметр расточки, мм	Стыкуемые трубы	Масса, кг	Изготовление и поставка				
				Расположение вала (расположение электропривода)	Мощность электродвигателя, кВт	Время полного открытия (закрытия), не более,						Допустимые протечки в затворе по воде, см <sup>3</sup> /мин			
ЦКБ К99195-400	PN 0,6 (6)	0,6 (6)	1,0	горизонтальное	0,025	150	13	1-24-1 (С-24-1)	404	426×12	220	ТУ 3742-044-34390194-2004			
ЦКБ К99195-500						75	20		508	530×12	400				
ЦКБ К99195-600									608	630×12	450				
-01				вертикальное (позади корпуса по ходу движения потока)	0,18	85	24	616	630×8						
ЦКБ К99195-800					горизонтальное	0,25	82	35	802	820×9	750				
-01									вертикальное (слева по ходу движения потока)	798			820×12		
-02				вертикальное (справа по ходу движения потока)						1200			1120×12	1950	
ЦКБ К99195-1200								1,7	59	65	1-24-1 (С-24-1)		608	630×12	485
ЦКБ К99198-600				P 1,0 (10)	0,7 (7)	0,6	горизонтальное	0,18	167	3,6	1-24-1 (С-24-1)		608	630×12	485

При поставке на АЭС:

- **Класс безопасности по НП-001-97 (ПНАЭ Г-01-011-97) :**
  - 4Н – для ЦКБ К99195;
  - 2НО – для ЦКБ К99198.
- **Категория сейсмостойкости по НП-031-01:**
  - II – для ЦКБ К99195;
  - I – для ЦКБ К99198.
- **Класс и группа арматуры по НП-068-05** – 2ВШс для ЦКБ К99198.
- **Место установки** – обслуживаемые помещения.

ЗАО «НПФ «ЦКБА», 195027, Россия, Санкт-Петербург, пр. Шаумяна, д.4/1, лит.А,

Телефон: (812) 611-10-00

Факс: (812) 458-72-22

E-mail: [info@ckba.ru](mailto:info@ckba.ru)

[www.ckba.ru](http://www.ckba.ru)